

X Predavanje

Geodetsko obilježavanje - prenošenje projekta na teren. Visinsko (1D) obilježavanje. Polarna metoda obilježavanja. GPS metoda obilježavanja. Tačnost obilježavanja.

10.1 Geodetsko obilježavanje - prenošenje projekta na teren

Geodetsko obilježavanje predstavlja postavljanje biljega i pravaca koji definišu pozicije i niveoe elemenata u izgradnji, tako da se radovi u toku gradnje mogu oslanjati na njih. Osim elemenata u izgradnji, na terenu se mogu obilježavati granice katastarskih parcela, urbanističkih parcela, linije eksproprijacije i bilo koje karakteristične tačke čije koordinate su poznate a želimo im odrediti poziciju na terenu. Ovaj proces je suprotan u odnosu na premjer koji se definiše kao postupak mjerenja i prikupljanja podataka u cilju određivanja položaja (koordinata) karakterističnih tačaka na terenu.

Obilježavanje tačaka na terenu, ili lociranje tačke na terenu u suštini predstavlja prenošenje projekta na teren. U pripremi ovog posla, obavezno se radi projekat obilježavanja.

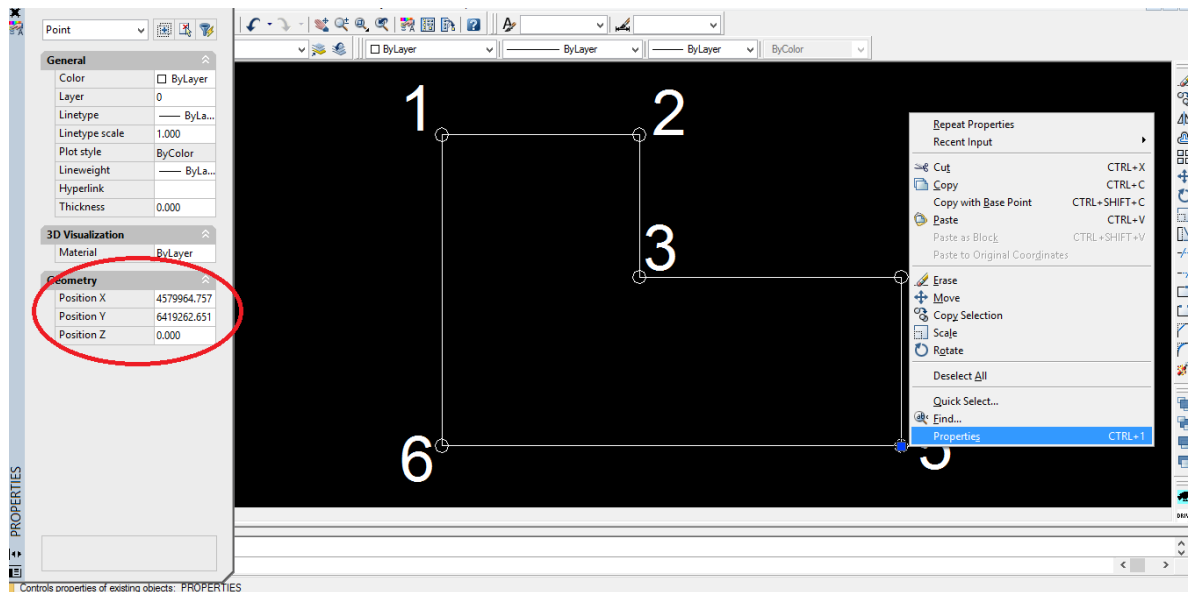
Osnovu za projekat geodetskog obilježavanja objekta čine kriterijumi tačnosti obilježavanja, izvedeni iz građevinskih tolerancija. Na osnovu ovih kriterijuma i odabrane metode obilježavanja, projektant proračunava tačnost izvođenja geodetskog postupka obilježavanja.

Pripremanje podataka za obilježavanje se može vršiti:

- Grafički iz podataka sa situacionog plana na kome je projektovan objekat;
- Analitički na osnovu numeričkih podataka građevinskog projekta;
- Grafičko-analitički.

Grafičko očitavanje koordinata projektovanih tačaka je ranije, na analognim planovima, vršeno u odnosu na decimetarske krstiče koji imaju tačno nanesene koordinate. Na način kako je to opisano u predhodnim predavanjima, očitavane su koordinate karakterističnih tačaka objekta koje je potrebno materijalizovati na terenu.

Danas se uglavnom koriste digitalne geodetske podloge na kojima se vrši projektovanje budućih objekata. Usled toga se i očitavanje koordinata karakterističnih tačaka, koje je potrebno obilježiti na terenu, vrši programski. Svi programi koji se kod nas koriste za projektovanje su komplementarni sa *autocad*-om koji je najstandardniji crtački program. Očitavanje koordinata u ovom programu se vrši jednostavno, tako što se mišom klikne na tačku za koju se traži pozicija i u njenom opisu („properties”) se vide njene tačne koordinate (Slika 1). Na ovaj način se mogu očitati („izlistati”) u obliku tabele sve koordinate tačaka koje je potrebno obilježiti (locirati) na terenu. Jednostavnim transferom ovih podataka u savremene geodetske instrumente (totalna stanica, GPS kontroler) oni će se naći u njihovoj memoriji. Na ovaj način se gubi mogućnost pravljenja greške i prilikom očitavanja podataka i prilikom njihovog unošenja u instrument. Ovdje je veoma bitno usaglasiti numeraciju tačaka sa crteža sa tačkama u geodetskim instrumentima da bi se na terenu znalo koja tačka šta predstavlja.



Slika 1. Analitičko očitavanje koordinata tačke za obilježavanje u *autocad*-u

Metode za obilježavanje mogu se podijeliti na dvije grupe i to: koordinatne i metode presjeka. U koordinatne metode ubrajaju se ortogonalna (već dugo se ne koristi), polarna i GPS metoda. U metode presijecanja ubrajaju se: presijecanje naprijed, presijecanje nazad, lučni presjek, direktni presjek obilježenih linija i kombinacija naprijed navedenih metoda i one neće biti predmet detaljnijeg razmatranja.

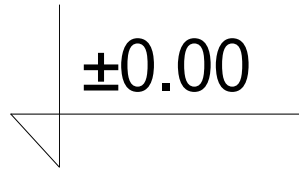
U zavisnosti od metode koja će se primjenjivati za obilježavanje, u projektu obilježavanja će se obraditi način na koji će se obilježavanje izvršiti, podaci koji su neophodni za obilježavanje, tačnost sa kojom će biti obilježena tačka i redoslijed kojim će se obilježavanje izvršiti.

Geodetsko obilježavanje može biti: 1D (visinsko), 2D (položajno) i 3D (prostorno) obilježavanje. U daljem će posebno biti opisano visinsko (1D) obilježavanje dok će položajno (2D) i prostorno (3D) obilježavanje biti opisano kroz polarnu i GPS metodu obilježavanja koje se najčešće koriste.

10.2 Visinsko (1D) obilježavanje

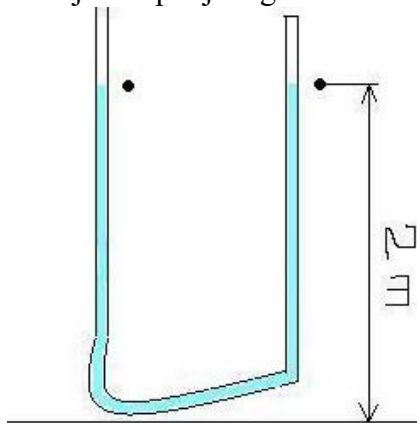
Kod 1D obilježavanja, najčešće se na odgovarajućoj tački, zidu ili nekom elementu objekta obilježi (označi) projektovana kota (visina tačke). Za ovu vrstu obilježavanja obično se koristiti samo nivelir i metodom geometrijskog nivelmana, "prenoseći" visinu sa poznate tačke, obilježava tražena kota.

Prilikom izgradnje objekata postoji par ustaljenih načina za visinsko obilježavanje. Geodetski inženjer na nekom obližnjem zidu, stubu ili objektu, vidno markira takozvanu „nulu objekta” koja najčešće predstavlja kotu prve ploče objekta iz projekta (Slika 2). Ovakav način obilježavanja kote se koristi kod svih vrsta građevinskih objekata s tim što se može obilježiti i vrijednost apsolutne kote. Kada je na gradilištu već ovako vidno obilježena kota tačke tada je građevinskom tehničaru ili inženjeru lako da, bez prisustva geodetskog inženjera, sa nje, metodom geometrijskog nivelmana, prenosi visine i visinske razlike.



Slika 2. „Nula objekta”

Jedan od ustaljenih načina prenošenja kote je i pomoću „vagres crijeva” (Slika 3). Koristivši zakon spojenih sudova i obilježivši jednu kotu negdje na objektu, ona se može prenositi na druga mjesta pomoću crijeva ispunjenog vodom.



Slika 3. „Vagres crijevo”

Visinsko obilježavanje moguće je izvršiti i pomoću GPS i polarne metode i ono će detaljnije biti objašnjeno u drugom dijelu predavanja.

10.3 Polarna metoda obilježavanja

Najpouzdanija metoda, koja se najčešće koristi za obilježavanje tačaka na terenu je polarna metoda pa će zbog toga u daljem biti opisan postupak izračunavanja elemenata za obilježavanja i njihove upotrebe kod obilježavanja.

Za obilježavanje tačke polarnom metodom moraju biti ispunjeni sljedeći uslovi:

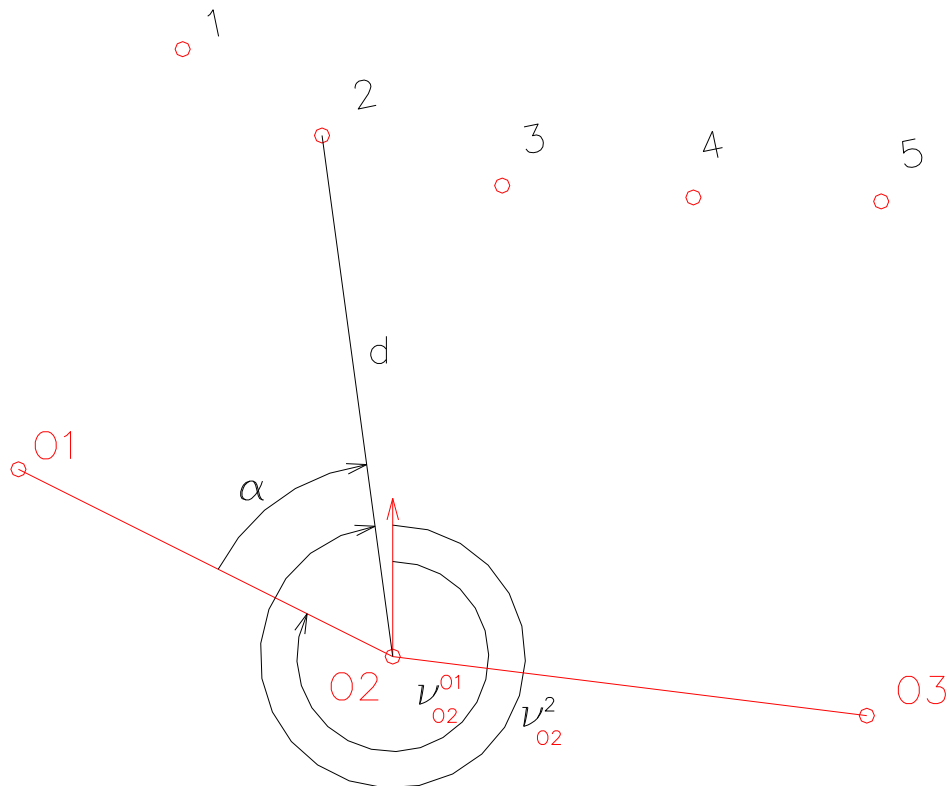
- Na terenu moraju postojati tačke geodetske mreže sa kojih će se vršiti obilježavanje;
- Iz projekta se uzimaju koordinate i kote tačaka koje treba obilježiti kao i tačnost sa kojom to obilježavanje treba izvršiti;
- Izračunavaju se ugao koji zaklapa pravac sa tačke na kojoj će se nalaziti instrumenat na poznatu tačku i pravac i dužina do tačke koja se obilježava;
- Na osnovu zadate tačnosti sa kojom treba obilježiti tačku, određuje se način materijalizacije tačke i tačnost pravca i dužine koji obezbjeđuju zadatu tačnost;
- Vršiti se izbor instrumenta sa kojim se može ostvariti zadata tačnost;
- Radi kontrole i eliminacije grubih grešaka, mjere se u jednom položaju durbina pravci i dužine do obilježenih tačaka i izračunavaju njihove koordinate, koje ne bi trebalo da se razlikuju od projektovanih za više od dvostruke projektovane tačnosti.

U narednom će kao primjer biti opisano položajno obilježavanje osovine saobraćajnice a kasnije će biti objašnjeno kako se i projektovana kota može prenijeti na teren. Isti princip se koristi i prilikom obilježavanja bilo kojih karakterističnih tačaka. Kao što je već rečeno, jedan od uslova za obilježavanje je postojanje tačaka geodetske mreže koje su na Slici 4 prikazane sa oznakama O1, O2 i O3. Ove tačke moraju imati određene svoje koordinate a ukoliko se radi i visinsko obilježavanje i kote, u istom sistemu u kome se nalaze i tačke za obilježavanje.

Pored toga, iz projekta su poznate i očitane koordinate i kote tačaka osovine koje su na Slici 4 označene kao tačke 1, 2, 3, 4 i 5. Za ove tačke pojedinačno treba sračunati elemente za obilježavanje. Elementi za obilježavanje su ugao i dužina. Ugao za obilježavanje se odnosi na ugao za koji treba zarotirati durbin u smjeru kazaljke na časovniku od tačke koja je služila za orijentaciju da bi vizura pokazivala pravac na kome se nalazi tražena tačka za obilježavanje. On se izračunava tako što se od direkcionog ugla sa stanice sa koje se vrši obilježavanje na tačku koju je potrebno obilježiti na terenu oduzima direkciono ugao sa iste stanice na tačku koja služi kao orjentaciona tačka. Ovi direkciono uglovi se računaju iz datih koordinata tačaka geodetske mreže i koordinata tačaka očitanih iz projekta koje treba obilježiti na terenu. Ukoliko se iz ovakve razlike dobije negativan ugao, potrebno je dodati 360° .

Sada je još potrebno sračunati dužinu koja predstavlja rastojanje između date tačke (stanice gdje stoji instrument) i tačke koju treba obilježiti na terenu. Ona se računa iz datih koordinata preko Pitagorine teoreme iz kvadratnog korjena zbira kvadrata koordinatnih razlika ove dvije tačke po osi X i po osi Y.

Za primjer na Slici 4 pokazan je slučaj izračunavanja potrebnih elemenata u cilju određivanja lokacije tačke 2.



Slika 4. Računanje elemenata za obilježavanje

Kao što se sa slike vidi, potrebno je izračunati ugao α i dužinu d .

Ugao α izračunava se iz razlike direkcionih uglova:

$$\alpha_2 = \nu_{O_2}^2 - \nu_{O_2}^1$$

a dužina:

$$d_2 = \sqrt{\Delta y^2 + \Delta x^2}$$

gdje je $\Delta y = y_2 - y_{O_2}$ $\Delta x = x_2 - x_{O_2}$

Na isti način se izračunavaju i elementi za obilježavanje za ostale tačke (uglovi i dužine) vodeći računa o tome sa koje tačke geodetske mreže se koja tačka obilježava.

Pri računanju elemenata za obilježavanje treba voditi računa o dužini vizura (rastojanja između tačke iznad koje je centrisan instrument i tačke koju je potrebno obilježiti na terenu). Maksimalna vrijednost ove dužine se sračunava iz uslova tačnosti o kojima će biti riječi malo kasnije (što je tačka koja se obilježava dalja, to je veća greška koja se pravi pri obilježavanju). U odnosu na ovo treba napraviti plan obilježavanja tačaka. Kada se obilježe sve tačke predviđene sa jedne stanice prelazi se na drugu sa koje će naredne tačke biti obilježavane. Sa nje se elementi za obilježavanje računaju po istim formulama samo uzimajući odgovarajuće vrijednosti koordinata za stanicu, orijentacionu tačku i tačku koja se obilježava.

Na osnovu sračunatih elemenata za obilježavanje prave se odgovarajuće tabele u koje se oni upisuju. Pri tome, treba voditi računa, da se tačke za obilježavanje poređaju takvim redosledom da se vrijednost ugla za obilježavanje povećava. Dakle, vrijednosti uglova za obilježavanje se dobijaju kada se od svih direkcionih uglova sa stanice oduzmu odgovarajući direkcionni uglovi prema tačkama za obilježavanje. Tako će pravac ka orijentacionoj tački biti 0° a zatim će rasti ka ostalim tačkama. Primjer sračunatih elemenata za obilježavanje dat je u Tabeli 1.

Stanica	N1	Y(m)	X(m)	DIREKSIONI UGAO			Dužina (m)	UGAO ZA OBILJEŽAVANJE		
		(step)	(min)	(sek)	(step)	(min)		(sek)		
Vizura	N2	6607532.086	4698664.724	348	30	12	43.63	0	0	0
	53	6607561.390	4698638.870	50	39	14	26.65	62	9	2
	52	6607564.370	4698635.800	59	37	28	27.34	71	7	16
	51	6607569.340	4698630.670	73	3	54	29.85	84	33	42
	50	6607589.440	4698609.940	103	53	29	50.12	115	23	17
	49	6607599.880	4698599.170	111	5	59	63.35	122	35	47

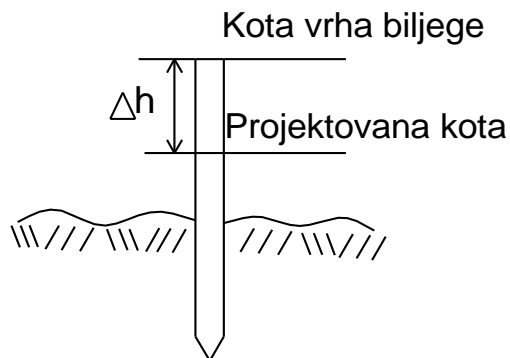
Tabela 1. Elementi za obilježavanje polarnom metodom

U teodolitima novije generacije, totalnim stanicama, postoje instalirani programi za računanje ovih elemenata. Potrebno je imati u memoriji instrumenta ubačene podatke (koordinate) o geodetskoj mreži kao i o tačkama koje je potrebno obilježiti na terenu. Nakon „setovanja stanice“ (centrisanje i horizontiranje instrumenta), „uzimanja orijentacije“ (viziranje orijentacione tačke i mjerenje pravca ka njoj), potrebno je aktivirati odgovarajući program za obilježavanje. Obično se u totalnim stanicama sa meni-jem na engleskom jeziku ovaj program zove „stake out“. Pozivajući tačku koju želimo obilježiti na terenu, instrument sam računa elemente za obilježavanje i na displeju se vidi vrijednost ugla za koji je potrebno zarotirati durbin u smjeru kazaljke na časovniku da bi

on bio u pravcu odgovarajuće tačke. Takođe, na displeju se vidi i horizontalna dužina između stanice i tačke za obilježavanje sračunata iz datih koordinata.

Na terenu se taj postupak izvodi tako što se pomoćni radnik („figurant“) sa prizmom dovede u pravac vizure i zatim očita dužina na mjestu gdje je on približno stao na sračunato rastojanje. Ne mijenjajući položaj durbina, držeći prizmu pomoćnog radnika na odgovarajućem pravcu, isti se iz par aproksimacija, dovede na pravo rastojanje. Kada je locirana tačka na terenu koja se nalazi na mjestu koje odgovara koordinatama iz projekta potrebno je istu materijalizovati, odnosno fiksirati sa odgovarajućom biljgom (drveni kočić, parče armature, ekser, itd.).

Ovim postupkom završeno je položajno, 2D obilježavanje, projektovane tačke. Nekada je potrebno obilježiti i visinu tačke i ono se može odraditi istovremeno sa polarnim obilježavanjem položaja. Za ovaj postupak neophodno je imati poznatu kotu tačke osnovne mreže sa koje vrši obilježavanje u istom visinskom sistemu u kome je potrebno i tačku obilježiti (najčešće je to nadmorska visina – apsolutna kota tačke). Prilikom unosa podataka o koordinatama stanice potrebno je unijeti i kotu. Orijehtaciona tačka ne mora imati poznatu kotu, a ukoliko je ima to može poslužiti za kontrolu. Nakon stabilizacije (fiksiranja) tačke potrebno je metodom trigonometrijskog nivelmana odrediti kotu vrha biljege. Dakle potrebno je izmjeriti i visinu instrumenta, visinu signala, vertikalni ugao (ili zenitno odstojanje) i kosu (horizontalnu) dužinu. Poređenjem kote iz projekta i kote vrha biljege može se odrediti kolika je razlika Δh (Slika 5) između vrha biljege i projektovane kote.



Slika 5. Obilježavanje projektovane kote

Najčešće se na kočiću ili parčetu armature (ukoliko se tačka tako stabilizuje), samoljepljivom trakom u boji, kanapom ili žicom obilježi projektovana kota. Može se i sa šefom gradilišta ili građevinskim tehničarom dogovoriti i drugi način „obavještenja gdje se visinski nalaze“ u odnosu na projektovanu kotu.

10.3 GPS metoda obilježavanja

GPS metoda obilježavanja je najekonomičnija i najbrža metoda, međutim sa njom se ne mogu dobiti toliko tačni položaji projektovanih tačaka kao polarnom metodom. Ipak, i ova tačnost je zadovoljavajuća za veliki broj radova u inženjerstvu pa se zbog svoje ekonomičnosti sve više koristi. Izgled GPS uređaja i princip njegovog rada, poznati su iz ranijih predavanja. Ovdje će ukratko biti prikazan način lociranja tačke sa zadatim koordinatama.

Potrebno je prije svega imati koordinate tačkaka iz projekta koje treba obilježiti i ubaciti ih u memoriju GPS kontrolera. Zatim, jedan od neophodnih uslova je poznavanje parametara za transformaciju iz WGS sistema (u kome GPS mjeri svoje geografske koordinate), u pravougli državni koordinatni sistem. I poslednji uslov, koji se mora ostvariti da bi se ova metoda koristila, je postojanje „čistog neba” odnosno, omogućen kontakt GPS prijemnika sa dovoljnim brojem satelita pomoću kojih on i računa svoju tačnu poziciju.

Parametri za transformaciju za odgovarajuće područje gdje se vrši obilježavanje se mogu sračunati na način opisan u predhodnim predavanjima ili se može koristiti sistem permanentnih stanica Montepos. Pri ovome treba imati u vidu da transformacioni parametri dobijeni preko Montepos sistema ne daju tačne nadmorske visine.

Ukoliko su svi uslovi zadovoljeni, potrebno je „pozvati” tačku koju želimo obilježiti na terenu iz memorije kontrolera, i u odgovarajućem programu („Stake out”) pustiti da nas GPS prijemnik navodi na nju. Praćenjem strelice i rastojanja na displeju kontrolera i pomjeranjem prijemnika u njenom smjeru, držeći njegov nosač u vertikalnom položaju, dolazi se do tačne pozicije. Tada treba pristupiti materijalizaciji, tj. fiksiranju tačke na odgovarajući način zavisno od podloge na kojoj se nalazimo.

GPS uređaj, daje dobre rezultate kad se u vidnom polju prijemnika nalaze najmanje 4 satelita. U slučajevima kad se tačka nalazi u zaklonu i prijemnik nema kontakt sa 4 satelita, uređaj jednostavno ne određuje položaj i ne može se koristiti za obilježavanje.

Tačke koje se nalaze u takvoj poziciji, obično se nalaze u predjelima pokrivenim visokom vegetacijom, ili u gradovima zaklonjene visokim zgradama. Tada se, zbog nemogućnosti ostvarivanja kontakta između satelita i GPS prijemnika na svim tačkama, koristi kombinovana metoda obilježavanja. U blizini tako zaklonjenih tačkaka, GPS metodom se odrede koordinate za dvije tačke i one se privremeno stabilizuju, pa se one kod polarne metode tretiraju kao date tačke. Nakon toga se izračunaju direkcioni uglovi koje zaklapaju te dvije tačke i nepoznata tačka i izračunaju ugao i dužina koji su potrebni za obilježavanje i tačke obilježe polarnom metodom na način kako je to već objašnjeno.

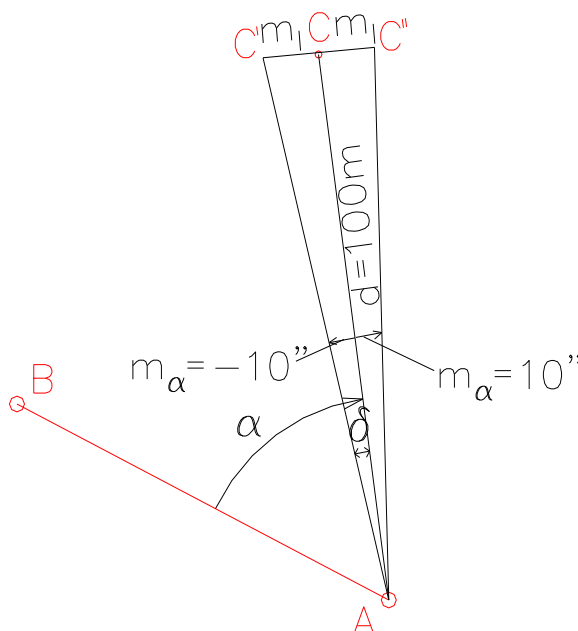
Visinsko obilježavanje tačke se vrši tako što se nakon njene stabilizacije, GPS prijemnikom izmjeri kota vrha biljege, uporedi sa projektovanom kotom i ista obilježi na njoj na neki od opisanih načina. Pri tome treba imati u vidu da je tačnost GPS prijemnika bolja u položajnom nego u vertikalnom smislu pa za ovako dobijene kote podrazumijevati i dobijenu grešku.

10.4 Tačnost obilježavanja

Geodetski inženjeri tačnost vezuju za srednje greške mjerenih veličina, koje se izračunavaju prema dosta složenim izrazima koji se dobijaju iz teorije najmanjih kvadrata. Kako teorija najmanjih kvadrata nije predmet ovoga kursa, a u namjeri da tačnost obilježavanja ipak ne ostane neobrađena, ovdje će biti izneseno jedno praktično objašnjenje koje će biti dovoljno da se razumije taj problem.

Tačnost obilježene tačke, zavisi od više faktora, među kojima je tačnost tačkaka geodetske mreže, tačnost centrisanja instrumenta, tačnost obilježavanja i materijalizacije tačke, tačnost instrumenta za uglovna mjerenja i tačnost instrumenta za mjerenje dužina.

Ipak, dominantan uticaj na tačan položaj obilježene tačke imaju greška u mjerenju ugla i greška u mjerenju dužine. To se može pokazati na jednom jednostavnom primjeru (Slika 6).



Slika 6. Računanje linearnog ekvivalenta uglovne greške

Na slici je prikazan primjer gdje sa tačke A treba obilježiti tačku C pri čemu je sračunat ugao za obilježavanje α . Pri obilježavanju se zbog nesavršenosti instrumenta pravi greška ugla za neku vrijednost (na slici označeno kao ugao δ). Usled toga će tačka C biti obilježena između dva njena ekstremna položaja C' i C'' koja se nalaze na rastojanju m_l od pravog položaja. Iz pravouglog trougla ACC' se dobija:

$$\operatorname{tg} \delta = \frac{m_l}{d}.$$

odakle je

$$m_l = d * \operatorname{tg} \delta,$$

Kako se sa uglovnih treba preći na linearne mjere ugao α se treba izraziti u radijanima. Kao što je poznato iz predhodnih predavanja, ugao se iz seksagezimalnih jedinica pretvara u radijane tako što se pomnoži sa konstantom $\frac{\pi}{180}$.

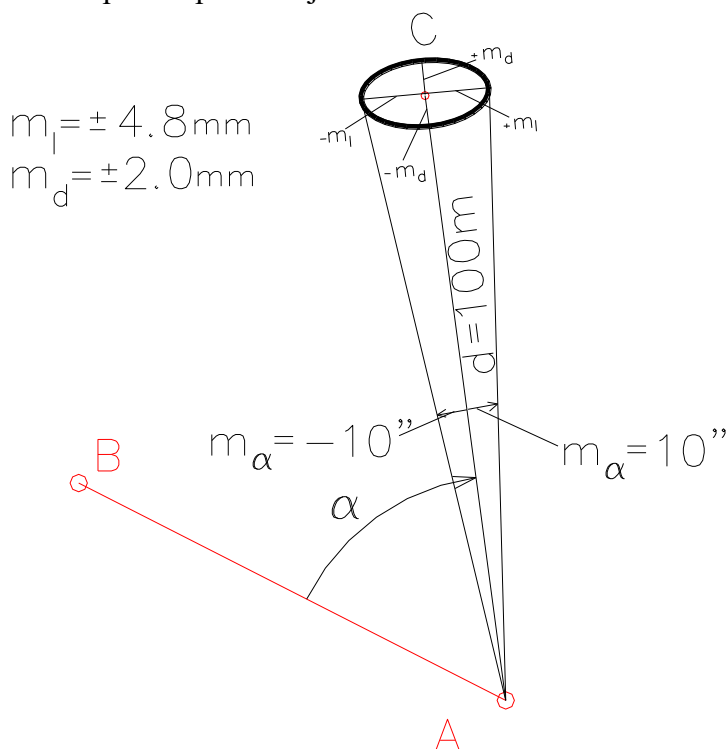
Pretpostavimo da je greška u mjerenju ugla α bila $\delta = m_\alpha = \pm 10''$ i da je greška u mjerenju dužina $m_d = 0$. U tom slučaju bi greška u obilježavanju tačke na rastojanju, od na primjer $d=100$ m, bila linija upravna na dužinu. Vrijednosti linearnog ekvivalenta za $m_\alpha = \pm 10''$, koji se izračunava na način kako je to prikazano uvrstivši odgovarajuće vrijednosti u gorenavedenu formulu, iznosi:

$$m_l = 100m * \frac{\pm 10'' * \pi}{180} = \pm 0.0048m = \pm 4.8mm.$$

Međutim, pošto i dužina ima svoju grešku mjerenja, onda greška obilježavanja ima i drugu dimenziju i oko tačke opisuje elipsu sa jednom poluosom jednakom linearnom ekvivalentu uglovne greške i drugom poluosom sa greškom mjerenja dužine.

Pod pretpostavkom da je greška mjerene dužine $m_d = \pm 2\text{mm}$, elipsa greške, kako geodeti zovu tu elipsu, izgledaće kao na Slici 7.

Karakteristike elipse greške vide sa slike. Greška ugla se pojavljuje kao osa elipse upravna na pravac prema tački koja se obilježava a greška dužine u pravcu mjerene dužine, odnosno pravca prema toj tački.



Slika 7. Elipsa greške

Postavlja se opravdano pitanje, koliko ova znanja o elipsi greške mogu koristiti građevinskom inženjeru?

U odgovoru na ovo pitanje, treba prije svega imati u vidu činjenicu, da građevinski inženjer generiše projektni zadatak u kome je tačnost obilježavanja pojedinih elemenata objekta jedan od obaveznih sadržaja. Isto tako, oni građevinski inženjeri, koji se nalaze na rukovodećim funkcijama u preduzećima, moraju znati da kod nabavke geodetskih instrumenata odaberu ili odobre nabavku onih instrumenata kojima se može postići odgovarajuća tačnost snimanja i obilježavanja tačaka.

Građevinski inženjer, najčešće postizanje odgovarajuće tačnosti, lakonski veže za izjavu da mu tačke treba obilježiti sa tačnošću „do na milimetar” što u praksi dovodi do velikih problema i nesporazuma.

Prije svega treba znati, da rastojanje od 100 m i više, nije lako izmjeriti sa tačnošću do na milimetar, jer na tačnost dužine ne utiče samo tačnost instrumenta, već i tačnost njegovog centrisanja, posebno stabilnost i vertikalnost signala na kome se nalazi prizma, (kod ručnog držanja prizme greška može da bude izražena i u centimetrima).

Isto tako, tačnost mjerenog pravca, kao i dužine zavisi, prije svega od tačnosti centrisanja instrumenta, tačnosti viziranja i tačnosti ispravnog položaja signala.

Ako se insistira na većoj tačnosti, to podrazumijeva i duže vrijeme mjerenja, a to na gradilištima i nije popularna mjera a i nije je uvijek moguće obezbijediti.

U praksi se uglavnom obilježavanje tačaka izvodi sa instrumentom u jednom položaju durbina i više mjerenja dužine. Iz prethodnog primjera se vidi, da će greška u mjerenju pravca od 10" izazvati grešku od oko 5 mm. Tačnost pravca od 10" nije teško ostvariti ako se zna da u novije vrijeme na tržištu postoje i instrumenti sa tačnošću mjerenje pravca od 1" i tačnošću za mjerenje dužine od 1 mm, koji se centrišu pomoću laserskog zraka i na taj način svode grešku centrisanja na vrijednost od ± 1 mm do ± 2 mm.

Pored toga, ako se signal sa prizmom na lokaciji nove tačke, centriše pomoću stativa ili pomoću štapa sa prizmom sa držačima (u krajnjoj liniji sa mini prizmom), onda se može računati da se instrumentom u jednom položaju durbina na obilježavanje tačke na rastojanju od 100 m od instrumenta, može postići tačnost kao u primjeru koji je poslužio za generisanje elipse greške u prethodnom primjeru.

Pored toga, i način materijalizovanja tačke na terenu utiče na tačnost lokacije tačke. Nije ista tačnost obilježavanja kada se tačka materijalizuje drvenim kočicom ili čeličnim ekserom.

Najbolja kontrola tačnosti obilježenih tačaka, postiže se tako što se obilježenim tačkama odrede koordinate iz mjerenja koja se izvrše na njima nakon obilježavanja, pa se projektovane koordinate uporede sa ovako dobijenim koordinatama.

Naknadna mjerenja, treba da budu po strukturi veće tačnosti od mjerenja koja su vršena tokom obilježavanja, što znači da kontrolna mjerenja uglova, ako je obilježavanje vršeno u jednom položaju durbina treba izvoditi u jednom girusu i pri svakom mjerenju pravca, mjeriti i dužinu. Kod kontrole kota, treba obavezno nivelati u zatvorenom nivelmanskome vlaku i tako dobijene kote uporediti sa projektovanim kotama.

One tačke, kod kojih se projektovane i mjerene koordinate i kote, razlikuju za vrijednosti koje bi ugrozile formu objekta, treba ponovo obilježiti sa povećanom tačnošću.

Sa druge strane, građevinski inženjer bi trebalo da ima globalan pregled moguće tačnosti izvođenja raznih objekata u zavisnosti od faze izgradnje i materijala koji se u objekat ugrađuje. Tako je na primjer potrebna tačnost za odgovarajuće objekte i faze:

- Izvođenje zemljanih nasipa - ± 10 cm;
- Izvođenje objekata od betona - ± 1 cm;
- Obilježavanje osovina saobraćajnica - ± 1 cm;
- Izvođenje čeličnih konstrukcija - ± 2 mm;
- Oskultacija stabilnosti objekata - ± 1 mm.

Kod pojedinih vrsta objekata, kao što su potporni i drugi zidovi, kod radova na probojima tunela i ostalih podzemnih objekata, postoje normativi tačnosti obilježavanja tačaka ili su isti predviđeni projektnim zadatkom.